

Especificaciones Técnicas, códigos 1734 & 1744

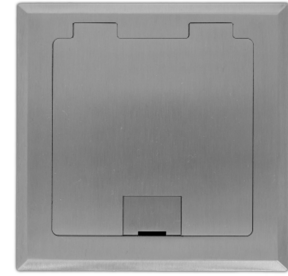
Descripción:

Caja para piso metálica – 4 módulos.

Códigos:

Código 1734 : Tapa en bronce.

Código 1744 : Tapa en Acero inoxidable.



Normas Certificadas:

IEC 60670-1:2015 & IEC 60670-23:2006+Amd1:2016



UNIT-IEC 60670-1:2002 & UNIT-IEC 60670-23:2006



Marcado:

Fabricante: CAMBRE
Origen: Industria Argentina
Código: 1734 / 1744

Usos:

Caja metálica para amurar en piso de hormigón, que permite alojar en su interior tomacorrientes, cargadores USB, o conectores de datos y telefonía.

Mayormente utilizada en hoteles dentro en las habitaciones, en salones de eventos, y en la industria para oficinas y salas de reuniones.

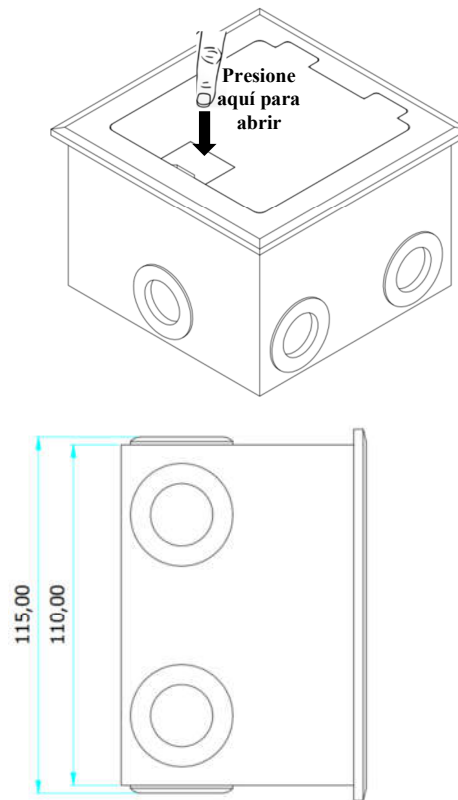
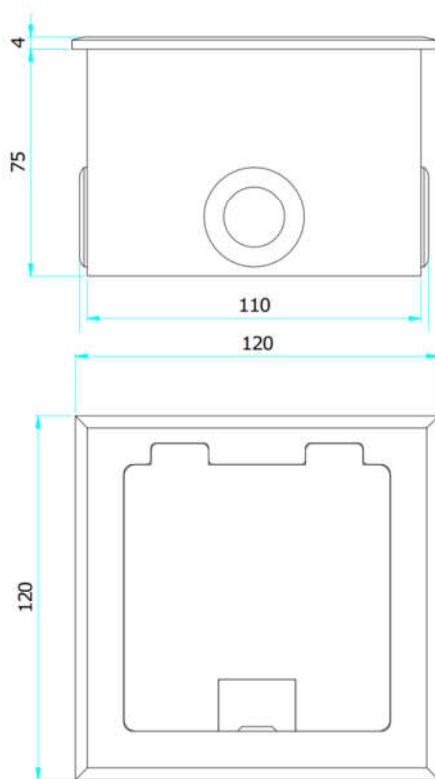
Características:

- Capacidad: 4 módulos simples o 2 módulos dobles.
- Material del cuerpo: Acero de 2 mm de espesor pintado en color gris.
- Material de la tapa: Bronce para código 1734, Acero inoxidable para 1744.
- Montaje tapa: al ras del piso.
- Montaje cuerpo: empotrado en el hormigón. Apto para instalación en hormigón con temperatura de fraguado $\leq 60^{\circ}$ C.
- Grado de Protección: IP20.
- Tratamiento del Piso: Apto solamente para tratamiento seco del piso.
- Salida de cables: con tapa cerrada por compuerta basculante (boca 25x8mm).
- Apertura: jalando desde compuerta basculante en tapa.
- Dimensiones de la tapa: 120 x 120 mm.
- Espesor de la tapa: 4mm mas burlete de 0,5mm para mejor asiento sobre el piso.
- Altura entre tapa y cuerpo: Ajustable entre 0 a 16mm.
- Dimensiones del cuerpo: 110 x 110 x 75 mm.
- Acceso al cuerpo: 6 orificios de 25mm de diámetro con tapones de goma removibles.
- Calado en piso: 112 x 112 mm.
- Fijación de la tapa: mediante 4 tornillos cabeza en cruz.
- Borne de puesta a tierra: para terminal con ojal de 4mm de diámetro.
- Bastidor porta módulos: en chapa pintada color gris
- Tapa de obra: incluye tapa plástica ciega para cubrir la caja durante el hormigonado.

Imágenes del producto:



Nota: el producto no incluye los tomacorrientes que se exhiben a modo de ejemplo.



Nota: Toda la información contenida en el presente puede ser modificada por C.A.M.B.R.E S.A. sin previo aviso.